

INNENDÄMMUNG

Verarbeitungsrichtlinie zur Innendämmung von best wood SCHNEIDER[®]



www.schneider-holz.com

Stand: Oktober 2023

**Unkompliziert,
schnell &
verlässlich –
unser best wood
SCHNEIDER® Team
kümmert sich um
Ihr Anliegen.**

IHRE ANSPRECHPARTNER

■ ■ Außendienst

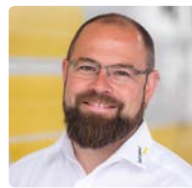


Lars Kohl

Mitteldeutschland

Mobil +49 (0)170 322 08 62

E-Mail lars.kohl@schneider-holz.com



Florian Bulling

Deutschland Süd-Ost, Mittelbayern

Mobil +49 (0)152 229 473 40

E-Mail florian.bulling@schneider-holz.com



Wolfgang Hepp

Deutschland Süd-West

Mobil +49 (0)170 303 20 09

E-Mail wolfgang.hepp@schneider-holz.com



Franz Hengge

Allgäu, Süd-Bayern, Österreich

Mobil +49 (0)151 147 334 08

E-Mail franz.hengge@schneider-holz.com

■ ■ Aussendienst



Benno Schürch

Kantone TI / UR / GL / SZ / ZG / LU / OW /
NW / BE / VS

Mobil +41 (0)79 639 21 10
E-Mail benno.schuerch@schneider-holz.com



Franz Rempfler

Kantone TG / AR / AI / SH / ZH / SG / GR / ZH / FL

Mobil +41 (0)79 918 70 30
E-Mail franz.rempfler@schneider-holz.com



Michael Binder

Kantone AG / SO / BS / BL / BE

Mobil +41 (0)79 206 51 93
E-Mail michael.binder@schneider-holz.com



Gregor Strebel

Kantone BE / FR / NE / JU / VD / VS / GE

Mobil +41 (0)79 637 50 20
E-Mail gregor.strebel@schneider-holz.com

■ ■ Anwendungstechnik



Norbert Bleicher

Dipl.-Ing. (FH) Holzbau und Ausbau

Telefon +49 (0)7355 9320-217
Fax +49 (0)7355 9320-300
E-Mail norbert.bleicher@schneider-holz.com



Manuel Stuhlinger

B.Eng. Holzbau und Ausbau

Telefon +49 (0)7355 9320-209
Fax +49 (0)7355 9320-300
E-Mail manuel.stuhlinger@schneider-holz.com



Michael Binder

Kantone AG / SO / BS / BL / BE

Mobil +41 (0)79 206 51 93
E-Mail michael.binder@schneider-holz.com



Jonas Steigmiller

Dipl.-Ing. (FH) Innenausbau | Fachbereich Schallschutz

Telefon +49 (0)7355 9320-291
Fax +49 (0)7355 9320-300
E-Mail jonas.steigmiller@schneider-holz.com



Andreas Niederer

M.Eng. Baulicher Brandschutz und Sicherheitstechnik

Telefon +49 (0)7355 9320-294
Fax +49 (0)7355 9320-300
E-Mail andreas.niederer@schneider-holz.com

INHALTSVERZEICHNIS

6 PRODUKTÜBERSICHT

best wood MULTITHERM 140 – Putzträgerplatte für den Innenbereich
Technische Daten der best wood MULTITHERM 140
Lieferform und Anwendungsmatrix der best wood MULTITHERM 140

7 ZUBEHÖR

Breitrückenklammern
best wood Dämmstoff-Schraube Ejotherm STR H
best wood FDM WALL

9 best wood Klebe- und Armierungsmörtel (UP) best wood Spiraldübel

10 TRANSPORT UND LAGERUNG

10 VERARBEITUNGSRICHTLINIEN

Allgemeine Hinweise für die Verarbeitung der best wood MULTITHERM 140

12 Montage der best wood MULTITHERM 140 im Holzrahmenbau

14 Montage der best wood MULTITHERM 140 direkt unter dem Sparrendach und unter Balkenlagen

15 Montage der best wood MULTITHERM 140 direkt auf OSB und Vollholzschalung im Wand-, Dach- und Deckenbereich

17 Montage der best wood MULTITHERM 140 auf tragenden Massivholzuntergründen

19 Montage der best wood MULTITHERM 140 auf mineralischen Untergründen

21 Putzempfehlungen auf der best wood MULTITHERM 140

Fliesenmontage auf der best wood MULTITHERM 140

22 Montageanleitung für den best wood Spiraldübel

Impressum

best wood SCHNEIDER® GmbH
Kappel 28
88436 Eberhardzell
Telefon +49 (0)7355 9320-0
Telefax +49 (0)7355 9320-300
E-Mail info@schneider-holz.com

Bildnachweis: best wood SCHNEIDER® GmbH,
Technische Änderungen und Irrtümer vorbehalten.

www.schneider-holz.com

Ein Multitalent für den Innenbereich – die best wood MULTITHERM 140

■ ■ best wood MULTITHERM 140 – Putzträgerplatte für den Innenbereich

Die best wood MULTITHERM 140 ist eine verputzbare Holzfaser-Dämmplatte für den Innenbereich. Durch ihre Vielseitigkeit kann die MULTITHERM 140 in unterschiedlichen Anwendungsbereichen eingesetzt werden. Nicht nur die Innendämmung der Wand, sondern auch die Innendämmung der Decke (unterseitig) oder des Daches, die Dämmung von Holzrahmen- und Holztafelbauweise und auch die Dämmung von Raumtrennwänden ist mit der MULTITHERM 140 leicht realisierbar.

Aufgrund der feuchteregulierenden Eigenschaft der Holzfaser-Dämmplatten, kann anfallende Feuchtigkeit aufgenommen, weitergeleitet und auch gut wieder abgegeben werden. Dadurch entsteht ein gesundes und behagliches Raumklima, und Tauwasserausfall wird abgepuffert. Eine Betrachtung des Aufbaus unter bauphysikalischen Gesichtspunkten durch einen Fachmann ist trotzdem unerlässlich.

Die Montage der best wood MULTITHERM 140 ist auf folgenden Untergründen möglich:

- im Holzrahmenbau
- unter dem Sparrendach/unter Balkenlagen
- direkt auf OSB und Vollholzschalung
- auf tragenden Massivholzuntergründen
- auf mineralischen Untergründen

Die MULTITHERM 140 ist beidseitig verwendbar.

Auf Holzuntergründen besteht die Möglichkeit, die MULTITHERM 140 mittels Klammern oder Dämmstoffschrauben zu befestigen. Ein Großteil der aktuellen Bauvorhaben sind Sanierungen oder Umbauten von Bestandsgebäuden, bei denen aufgrund von Denkmalschutz oder Teilsanierung oftmals nur eine Innendämmung in Frage kommt. Auch hier erfüllt die MULTITHERM 140 alle Anforderungen und überzeugt mit einer einfachen und schnellen Montage.

Bei Montage der MULTITHERM 140 auf mineralischen Untergründen wird die MULTITHERM 140 vollflächig mit dem Untergrund verklebt. Eine zusätzliche Verdübelung der MULTITHERM 140 ist beim Kleben mit best wood Klebe- und Armierungsmörtel (UP) nicht notwendig. Bei Verklebung mit anderen Materialien muss die MULTITHERM 140 möglicherweise zusätzlich mit Dämmstoff-Schraubdübeln befestigt werden. Hierzu sind die Herstellerangaben des verwendeten Klebers zu beachten. Genauere Erläuterungen zur Befestigung und den Verbindungsmitteln finden Sie auf den folgenden Seiten.


Die Oberfläche der MULTITHERM 140 kann direkt mit einem Kalk- oder Lehmputz verputzt werden. Hierfür empfehlen wir die geprüften Systeme von villerit oder Claytec. [S.21]

Das Aufbringen von Fliesen auf die Holzfaser-Dämmplatte ist ebenfalls möglich. [S.21]

Die MULTITHERM 140 eignet sich auch ideal als Installationsebene. Einfräsungen sind schnell und einfach mit handelsüblichen Holzbearbeitungsmaschinen herzustellen.

■ ■ Technische Daten der best wood MULTITHERM 140

Technische Daten

Bezeichnung Dämmplatte	WF-EN 13171-T5-CS(10\Y)100-TR20-WS1,0-MU5-AFr75
Norm	EN13171
Rohdichte	140 [kg/m ³]
Nennwert der Wärmeleitfähigkeit λ_D	0,040 [W/mK]
Bemessungswert der Wärmeleitfähigkeit λ_s	0,042 [W/mK]
Brandverhalten nach DIN EN 13501	E
Baustoffklasse nach DIN 4102	B2
Volldeklaration	Holzfasern, PMDI Verleimung, Paraffin
Herstellungsverfahren	Trockenverfahren
Druckspannung bei 10 % Stauchung	≥ 100 [kPa]
Zugfestigkeit senkrecht zur Plattenebene	≥ 20 [kPa]
E-Modul Druck $E_{(0)}$	$\geq 1,45$ [N/mm ²]
Wasserdampf-Diffusionswiderstandszahl μ	5
Längenbezogener Strömungswiderstand	> 75 [kPa·s/m ²]
Kurzzeitige Wasseraufnahme	$< 1,0$ [kg/m ²]
Spezifische Wärmekapazität	2100 [J/(kgK)]
Abfallschlüsselnummern nach AVV	030105, 170201
 Deklarierte Wärmeleitfähigkeit nach SIA λ_D 279	0,040 [W/mK]



■ ■ Lieferform und Anwendungsmatrix der best wood MULTITHERM 140

Dicke [mm]	Format [mm]	Kantenprofil	Holz- rahmenbau	tragende Massivholz- wände	vollflächig auf OSB und Voll- holzschalung ≥ 15 mm	mineralische Untergründe	unter Sparren/ Balkenlage/ Unterbau
$\geq 40^*$	580 x 1500	Nut + Feder	✓	✓	✓	✗	✓
$\geq 20^*$	600 x 1500	stumpf	✗	✓	✓	✓	✗

*Innendämmungen mit einer Dicke > 60 mm müssen bauphysikalisch geprüft werden.



■ ■ Breitrückenklammern

Breitrückenklammern (Edelstahl) zur Befestigung der MULTITHERM 140 auf vollflächige und tragende Massivholzuntergründe und im Holzrahmenbau.

Länge	75–130 mm
Effektive Einschlagtiefe in massive Holzuntergründe	≥ 30 mm
Effektive Einschlagtiefe OSB und Vollholzschalung	≥ 15 mm

■ ■ best wood Dämmstoff-Schraube Ejothem STR H

Dämmstoff-Schraube zur oberflächenbündigen Befestigung auf vollflächig tragenden Massivholzuntergründen und im Holzrahmenbau.



Dämmstoffteller mit Verschlussstopfen aus Polystyrol	Ø 60
Effektive Einschraubtiefe	≥ 35 mm
Lieferbare Längen Ø 6 mm	80, 100, 120, 140

■ ■ best wood FDM WALL

Montagekleber für die Befestigung von Laibungsplatten sowie zum Schließen von Fugen in der Wanddämmung. Der Montagekleber ist überputzbar.



Für eine Fugenbreite von	2–5 mm
Kartusche 310 ml	470 g Inhalt

■ ■ best wood **Klebe- und Armierungsmörtel (UP)**

best wood Klebe- und Armierungsmörtel (UP) mit organischen Leichtzuschlägen auf Weißzementbasis zeichnet sich als wasserdampfdurchlässiger, wasserabweisender und faserarmerter Klebe- und Spachtelmörtel durch seine leichte Verarbeitung und sein hohes Standvermögen aus. Er hat eine hohe Klebekraft sowie eine große Elastizität und erhöht als Spachtel die Druckfestigkeit des gesamten Systems. best wood Klebe- und Armierungsmörtel (UP) ist sehr leicht maschinengängig.



Verbrauch: Abhängig von Verarbeitung, Untergrund und Konsistenz	Kleben ca. 5–7 kg
sd-Wert	~ 0,07 m
Mischungsverhältnis	ca. 9,5 Liter Wasser/Sack
Maschinengängig	ja
Verarbeitungstemperatur	mind. + 5 °C
Lagerung	trocken, auf Paletten
Lagerzeit	Foliensack 12 Monate nicht überschreiten
VE	Foliensack 25 kg

■ ■ best wood **Spiraldübel**

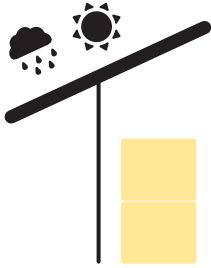
Befestigung für leichte Anbauteile direkt in der MULTITHERM 140. Empfohlene Last maximal 5 kg je Befestigungspunkt. Mit 8 mm-Bohrer vorbohren und Spiraldübel mit TORX T40 in der MULTITHERM 140 eindrehen. Anschließend Anbauteil mit 4–5 mm-Schraube im Spiraldübel befestigen.



VE	10 Stück
----	----------

■ ■ Transport und Lagerung der best wood MULTITHERM 140

Aus technischen/baurechtlichen Gründen und im Hinblick auf Gewährleistungsansprüche ist darauf zu achten, dass ausschließlich best wood Systemkomponenten bzw. freigegebene Materialien zum Einsatz kommen.



Im Rahmen einer Eingangskontrolle sind die gelieferten Systemkomponenten zu prüfen, Lieferscheine und Beipackzettel sind für spätere Rückfragen aufzubewahren.

An der Anlieferstelle ist darauf zu achten, dass ausreichend witterungsgeschützter Lagerplatz vorhanden ist. Die Lagerung des Materials muss grundsätzlich trocken, vor UV-Strahlung und mechanischen Beschädigungen geschützt erfolgen.

Die Anlieferung der MULTITHERM 140 erfolgt liegend auf Paletten. Bei der Anlieferung muss ein Stapler oder Kran mit geeignetem Hebewerkzeug vor Ort sein, um palettenweise entladen zu können. Der Weitertransport sollte in gleicher Weise erfolgen.

Es dürfen maximal zwei Paletten MULTITHERM 140 übereinandergestapelt werden. Dabei ist auf eine ausreichende Anzahl von Lagerhölzern zu achten, um eine zu hohe Druckbeanspruchung und ein damit verbundenes Eindrücken der obersten bzw. untersten MULTITHERM 140 zu verhindern.

■ ■ Allgemeine Hinweise für die Verarbeitung der best wood MULTITHERM 140

Die MULTITHERM 140 muss grundsätzlich trocken gelagert und verarbeitet werden. Montierte Platten müssen vor direkter Feuchtigkeit geschützt werden.

Beim Transport auf der Baustelle ist darauf zu achten, dass das Kantenprofil bei Nut und Feder-Platten nicht beschädigt wird.

Für den Zuschnitt der MULTITHERM 140 eignen sich alle gängigen Holzschneidewerkzeuge wie Tischkreissäge, Handkreissäge etc. Aufgrund der entstehenden Staubentwicklung beim Bearbeiten von Holzfaser-Dämmstoffen wird generell eine Absaugung und das Tragen einer Staubmaske empfohlen.

Einfürungen für die Kabel- bzw. Rohrverlegung in die MULTITHERM 140 – bei Nutzung als Installationsebene – sind mit einer Multifräse (z.B. Mafell MF 26 cc) schnell und einfach durchzuführen.

Bei der Verlegung der MULTITHERM 140 ist darauf zu achten, dass die Nut nach unten zeigt. Die MULTITHERM 140 ist beidseitig verwendbar. Plattenstöße in Verlängerung von Fensteröffnungen sind zu vermeiden, um Kerbrissen an dieser Stelle vorzubeugen. Der vertikale Plattenversatz muss mindestens 25 cm betragen und die Plattenstöße sind in allen Stoßbereichen pass-genau und möglichst auf Pressung zu verlegen. Kreuzfugen sind nicht zulässig.

Fugen in den Plattenstößen bis 2 mm können überputzt werden. Fugen von 2–5 mm sind mit Fugen-Klebedichtmasse best wood FDM WALL zu schließen. Fugen über 5 mm müssen mit Streifen aus MULTITHERM 140 geschlossen werden. An Innenecken und Fensterabschlüssen muss die MULTITHERM 140 einen stumpfen Abschluss aufweisen. Etwaige Nut- und Federbereiche sind entsprechend vor der Plattenmontage zurückzuschneiden.

Einbauelemente oder Durchführungen, wie z.B. Solarleitungen, bei denen Temperaturen > 80 °C zu erwarten sind, dürfen nicht ohne zusätzliche Brandschutzmaßnahme in die MULTITHERM 140 eingebaut werden.



■ ■ Montage der best wood MULTITHERM 140 im Holzrahmenbau

■ ■ Untergrund prüfen

Vor der Montage der MULTITHERM 140 (ausschließlich mit Nut und Feder-Ausführung) ist der Untergrund zu prüfen. Der Holzrahmenbau muss trocken (Holzfeuchte unter 18%), sauber und eben (keine Höhenversätze) sein.



Holzfeuchte Holzständerkonstruktion $\leq 18\%$.

■ ■ Befestigung der MULTITHERM 140 im Holzrahmenbau

Bei der Verlegung der ersten Plattenreihe wird die Nut der MULTITHERM 140 auf der Unterseite abgeschnitten. Bei der weiteren Verlegung ist darauf zu achten, dass die Feder nach oben zeigt. Es empfiehlt sich, zur Kontrolle die Oberkante der ersten Plattenreihe an einer Schlagschnur waagrecht auszurichten.



Nut abschneiden.

Die Befestigung der MULTITHERM 140 erfolgt mittels Breitrückenklammer (Rückenbreite ≥ 27 mm, Dicke $\geq 1,5$ mm) direkt auf dem mindestens 60 mm breiten Holzständer. Hierbei beträgt die effektive Mindesteindringtiefe der Breitrückenkammer ≥ 30 mm. Die Breitrückenkammern sind 1 mm in der Platte zu versenken.

Die MULTITHERM 140 ist auf mindestens 2 Ständern mit mindestens 4 Breitrückenkammern pro Ständer zu befestigen. Der maximale Ständerabstand beträgt hierbei 62,5 cm (siehe Verlegebeispiel Breitrückenkammern). Die Plattenstöße sind in allen Stoßbereichen passgenau und möglichst auf Pressung zu stoßen, offene Fugen sind zu vermeiden. Die Stoßfugen sind immer um ein Ständerfeld zu versetzen.



Erste Plattenreihe an waagrecht Schlagschnur ausrichten.

Alternativ zu den Breitrückenkammern ist es auch möglich, die MULTITHERM 140 d ≥ 40 mm mit Dämmstoffschrauben zu befestigen. Der maximale Ständerabstand beträgt hierbei 62,5 cm (siehe Verlegebeispiel Dämmstoffschrauben). Die MULTITHERM 140 ist auf mindestens 2 Ständern mit mindestens 3 Dämmstoffschrauben pro Ständer zu befestigen. Die effektive Verankerungslänge der Dämmstoffschrauben muss ≥ 35 mm sein.



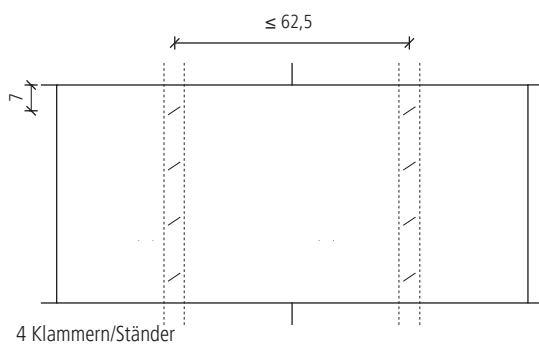
Befestigung mit Breitrückenklammern.

■ ■ Mindestanzahl der Befestigungsmittel bei Montage MULTITHERM 140 im Holzrahmenbau

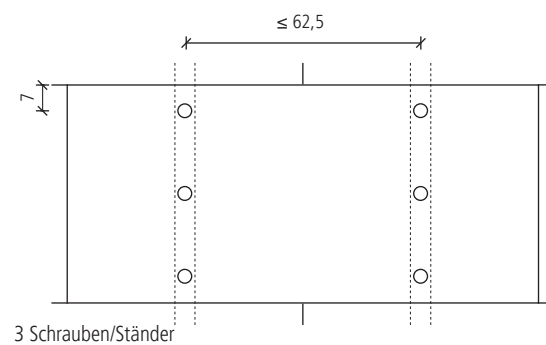
Plattendicke in mm	Befestigungsmittel pro Platte (pro m ²)		Klammern pro Plattenhöhe	Schrauben pro Plattenhöhe	Maximales Achsmaß in cm	Randabstand in cm
	Klammern	Schrauben				
≥ 40*	8 (10,7)	6 (8)	4	3	62,5	7

*Innendämmungen mit einer Dicke > 60 mm müssen bauphysikalisch geprüft werden.

Verlegebeispiel für Breitrückenklammern



Verlegebeispiel für Dämmstoffschrauben



■ ■ Montage der best wood MULTITHERM 140 direkt unter dem Sparrendach und unter Balkenlagen

■ ■ Untergrund prüfen

Vor der Montage der MULTITHERM 140 (ausschließlich mit Nut und Feder-Ausführung) ist der Untergrund zu prüfen. Der Holzuntergrund muss trocken (Holzfeuchte unter 18%), sauber und eben (keine Höhenversätze) sein.

■ ■ Befestigung der MULTITHERM 140 direkt unter dem Sparrendach und unter Balkenlagen

Die Befestigung der MULTITHERM 140 erfolgt mittels Breitrückenklammer (Rückenbreite ≥ 27 mm, Dicke $\geq 1,5$ mm) auf dem Sparren/Balken. Hierbei beträgt die effektive Mindesteindringtiefe der Breitrückenklammer ≥ 30 mm. Die Breitrückenklammern sind 1 mm in der Platte zu versenken.

Die Verklammerung der MULTITHERM 140 erfolgt immer im Sparren/Balken. In der Fläche ist die MULTITHERM 140 auf mindestens zwei Sparren bzw. Balken zu befestigen. Der maximale Sparren-/Balkenabstand beträgt hierbei 41,6 cm (siehe Verlegebeispiel Breitrückenklammern). Pro Befestigungsachse sind mindestens 5 Breitrückenklammern einzubringen. Bei einem Sparrenabstand $\geq 41,6$ cm muss ein Unterbau mit einer Lattung mindestens 40/60 mm auf die Sparren bzw. Balken aufgebracht werden. Der maximale Achsabstand der Lattung beträgt 41,6 cm.

Es ist darauf zu achten, dass dahinterliegende Folien, die der Dampfbzw. Luftdichtung dienen, nicht beschädigt werden. Die Plattenstöße sind in allen Stoßbereichen passgenau und möglichst auf Pressung zu stoßen. Der vertikale Plattenversatz muss mindestens ein Sparren- bzw. Balkenfeld und mindestens 25 cm betragen, offene Fugen sind zu vermeiden.

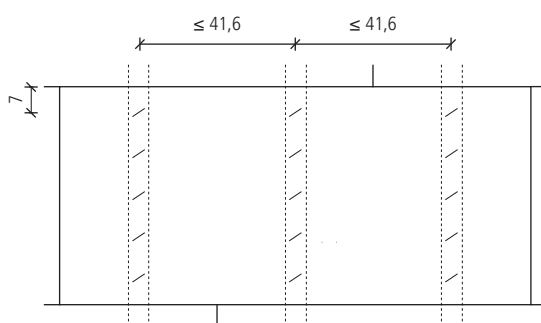
Alternativ zu den Breitrückenklammern ist es auch möglich, die MULTITHERM 140 $d \geq 40$ mm mit Dämmstoffschrauben zu befestigen. Der maximale Sparren-/Balkenabstand beträgt hierbei 41,6 cm (siehe Verlegebeispiel Dämmstoffschrauben). Pro Plattenhöhe sind mindestens 3 Dämmstoffschrauben einzubringen. Die effektive Verankerungslänge der Dämmstoffschrauben muss ≥ 35 mm sein.

■ ■ Mindestanzahl der Befestigungsmittel bei Montage der MULTITHERM 140 direkt unter dem Sparrendach und unter Balkenlagen

Plattendicke in mm	Befestigungsmittel pro Platte (pro m ²)		Klammern pro Plattenhöhe	Schrauben pro Plattenhöhe	Maximales Achsmaß in cm	Randabstand in cm
	Klammern	Schrauben				
$\geq 40^*$	15 (20)	9 (12)	5	3	41,6	7

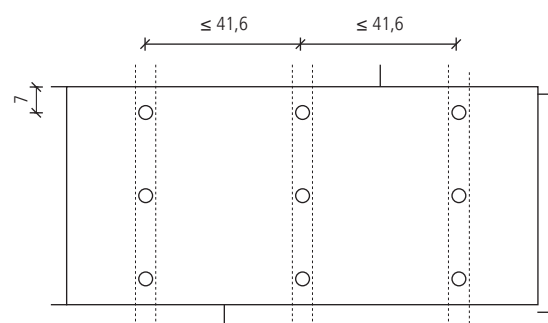
*Innendämmungen mit einer Dicke > 60 mm müssen bauphysikalisch geprüft werden.

Verlegebeispiel für Breitrückenklammern



5 Klammern/Sparren/Balken bzw. Unterbau

Verlegebeispiel für Dämmstoffschrauben



3 Schrauben/Sparren/Balken bzw. Unterbau

■ ■ Montage der best wood MULTITHERM 140 direkt auf OSB und Vollholzschalung im Wand-, Dach- und Deckenbereich

■ ■ Untergrund prüfen

Vor Montage der MULTITHERM 140 (Ausführung mit Nut und Feder oder stumpfer Kante möglich) ist der Untergrund zu prüfen. Der Holzuntergrund muss trocken (Holzfeuchte unter 18 %), sauber und eben (keine Höhenversätze) sein.

■ ■ Befestigung der MULTITHERM 140 direkt auf OSB und Vollholzschalung im Wandbereich

Die Befestigung der MULTITHERM 140 erfolgt mittels Breitrückenkammern (Rückenbreite ≥ 27 mm, Dicke $\geq 1,5$ mm) auf dem ≥ 15 mm dicken vollflächigen Holzuntergrund. Hierbei beträgt die effektive Mindesteindringtiefe der Breitrückenkammer ≥ 15 mm. Die Breitrückenkammern sind 1 mm in der MULTITHERM 140 zu versenken.

Die Verklammerung der MULTITHERM 140 erfolgt im vollflächigen Holzuntergrund mit einem maximalen Achsmaß von 62,5 cm. Pro Plattenhöhe sind mindestens 4 Breitrückenkammern einzubringen. Bei der MULTITHERM 140 mit 20 mm Plattenstärke verringert sich das Achsmaß auf 31,25 cm. Pro Plattenhöhe sind mindestens 3 Breitrückenkammern einzubringen (siehe Verlegebeispiel Breitrückenkammern). Die Plattenstöße sind in allen

Stoßbereichen passgenau und möglichst auf Pressung zu stoßen, offene Fugen sind zu vermeiden. Der vertikale Plattenversatz muss mindestens 25 cm betragen.

Alternativ zu den Breitrückenkammern ist es auch möglich, die MULTITHERM 140 $d \geq 40$ mm mit Dämmstoffschrauben zu befestigen. Das maximale Achsmaß beträgt hierbei 62,5 cm (siehe Verlegebeispiel Dämmstoffschrauben). Pro Plattenhöhe sind mindestens 3 Dämmstoffschrauben einzubringen.

Das Durchdringen der OSB-Platte mit Breitrückenkammern oder Schrauben hat keinen Einfluss auf die Luftdichtheit der Schicht. Es ist allerdings darauf zu achten, dass dahinterliegende Folien, die der Dampf- bzw. Luftdichtung dienen, nicht beschädigt werden.

■ ■ Befestigung der MULTITHERM 140 direkt auf OSB und Vollholzschalung im Dach- und Deckenbereich

Die Befestigung der MULTITHERM 140 erfolgt wie im Wandbereich. Im Dach- und Deckenbereich ist eine erhöhte Anzahl an Befestigungsmitteln nötig (siehe Verlegebeispiel Breitrückenkammern). Das maximale Achsmaß verringert sich auf 41,6 cm. Bei der MULTITHERM 140 mit 20 mm Plattenstärke verringert sich das Achsmaß auf 31,25 cm.

Alternativ zu den Breitrückenkammern ist es auch möglich, die MULTITHERM 140 $d \geq 40$ mm mit Dämmstoffschrauben zu befestigen. Das maximale Achsmaß beträgt hierbei 41,6 cm (siehe Verlegebeispiel Dämmstoffschrauben). Pro Plattenhöhe sind mindestens 3 Dämmstoffschrauben einzubringen.

■ ■ Mindestanzahl der Befestigungsmittel bei Montage der MULTITHERM 140 direkt auf OSB und Vollholzschalung im Wandbereich

Plattendicke in mm	Befestigungsmittel pro Platte (pro m ²)		Klammern pro Plattenhöhe	Schrauben pro Plattenhöhe	Maximales Achsmaß in cm	Randabstand in cm
	Klammern	Schrauben				
20	15 (20)	–	3	–	31,25	7
$\geq 40^*$	12 (16)	9 (12)	4	3	62,5	7

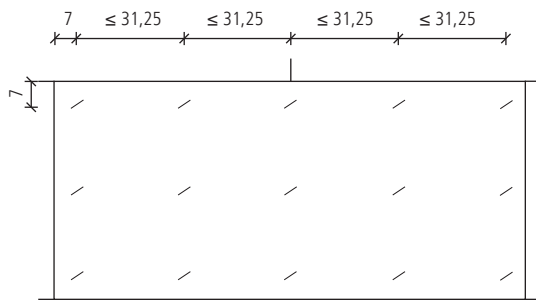
*Innendämmungen mit einer Dicke > 60 mm müssen bauphysikalisch geprüft werden.

■ ■ Mindestanzahl der Befestigungsmittel bei Montage der MULTITHERM 140 direkt auf OSB und Vollholzschalung im Dach- und Deckenbereich

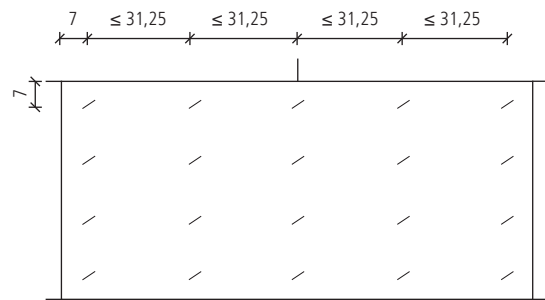
Plattendicke in mm	Befestigungsmittel pro Platte (pro m ²)		Klammern pro Plattenhöhe	Schrauben pro Plattenhöhe	Maximales Achsmaß in cm	Randabstand in cm
	Klammern	Schrauben				
20	20 (26,7)	–	4	–	31,25	7
≥ 40*	20 (26,7)	12 (16)	5	3	41,6	7

*Innendämmungen mit einer Dicke > 60 mm müssen bauphysikalisch geprüft werden.

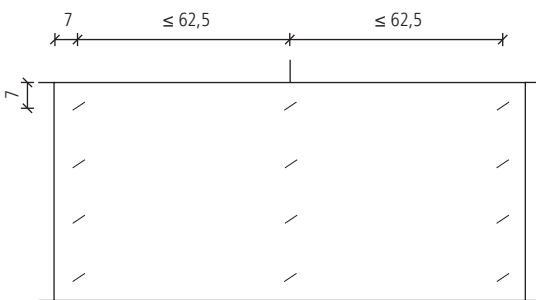
Verlegebeispiel für Breitrückensklammern



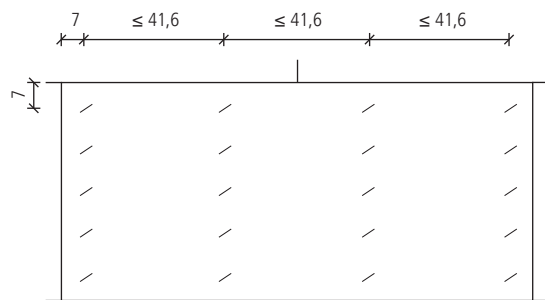
15 Klammern/Platte



20 Klammern/Platte

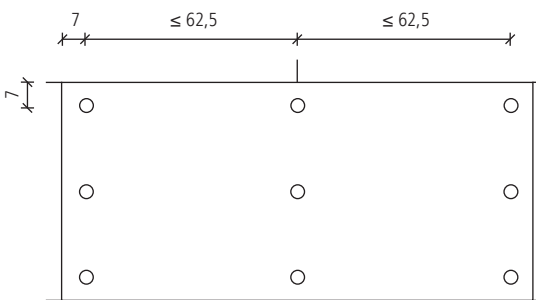


12 Klammern/Platte

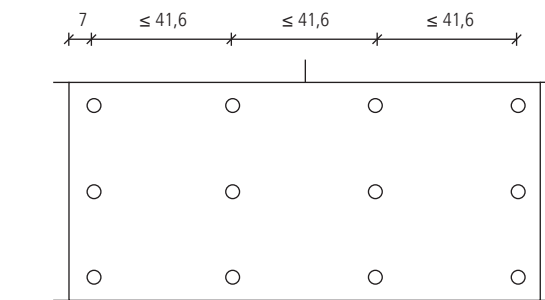


20 Klammern/Platte

Verlegebeispiel für Dämmstoffschrauben



9 Schrauben/Platte



12 Schrauben/Platte

■ ■ Montage der best wood MULTITHERM 140 auf tragenden Massivholzuntergründen

■ ■ Untergrund prüfen

Vor der Montage der MULTITHERM 140 (Ausführung mit Nut und Feder oder stumpfer Kante möglich) ist der Untergrund zu prüfen. Der Massivholzuntergrund muss trocken (Holzfeuchte unter 18%), sauber und eben (keine Höhenversätze) sein.

■ ■ Befestigung der MULTITHERM 140 auf tragenden Massivholzuntergründen

Die Befestigung der MULTITHERM 140 erfolgt mittels Breitrückenkammer (Rückenbreite ≥ 27 mm, Dicke $\geq 1,5$ mm) auf dem tragenden Massivholzuntergrund. Hierbei beträgt die effektive Mindesteindringtiefe der Breitrückenkammer ≥ 30 mm. Die Breitrückenkammern sind 1 mm in der Platte zu versenken.

Es empfiehlt sich, zur Kontrolle die Oberkante der ersten Plattenreihe an einer Schlagschnur waagrecht auszurichten. Bei Platten mit Nut und Feder muss auf der Unterseite der ersten Plattenreihe die Nut abgeschnitten werden.

Die Verklammerung der MULTITHERM 140 erfolgt immer im tragfähigen Untergrund mit einem maximalen Achsmaß von 62,5 cm. Pro Plattenhöhe sind mindestens 4 Breitrückenkammern einzubringen. Bei 20 mm Plattenstärke verringert sich das Achsmaß auf 31,25 cm. Pro Plattenhöhe sind 3 Breitrückenkammern einzubringen (siehe Verlegebeispiel Breitrückenkammern). Die Plattenstöße sind in allen Stoßbereichen passgenau und möglichst auf Pressung zu stoßen, offene Fugen sind zu vermeiden. Der vertikale Plattenversatz muss mindestens 25 cm betragen.

Alternativ zu den Breitrückenkammern ist es auch möglich, die MULTITHERM 140 d ≥ 40 mm mit Dämmstoffschrauben zu befestigen. Das maximale Achsmaß beträgt hierbei 62,5 cm (siehe Verlegebeispiel Dämmstoffschrauben). Pro Plattenhöhe sind mindestens 3 Dämmstoffschrauben einzubringen. Die effektive Verankerungslänge der Dämmstoffschrauben muss ≥ 35 mm sein.



Erste Plattenreihe an waagrechter Schlagschnur ausrichten.

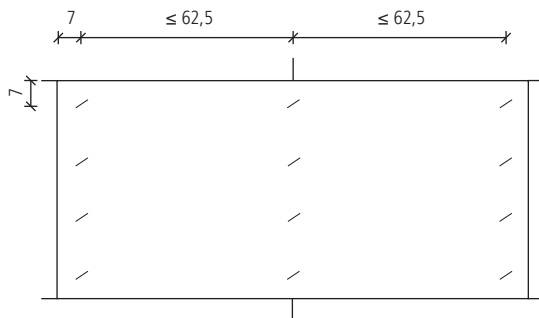


■ ■ Mindestanzahl der Befestigungsmittel bei Montage der MULTITHERM 140 auf tragenden Massivholzuntergründen

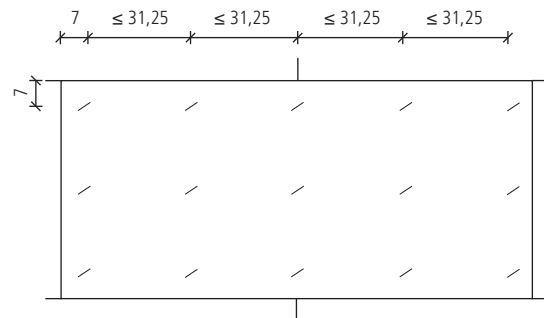
Plattendicke in mm	Befestigungsmittel pro Platte (pro m ²)		Klammern pro Plattenhöhe	Schrauben pro Plattenhöhe	Maximales Achsmaß in cm	Randabstand in cm
	Klammern	Schrauben				
20	15 (20)	–	3	–	31,25	7
≥ 40*	12 (16)	9 (12)	4	3	62,5	7

*Innendämmungen mit einer Dicke > 60 mm müssen bauphysikalisch geprüft werden.

Verlegebeispiel für Breitrückensklammern

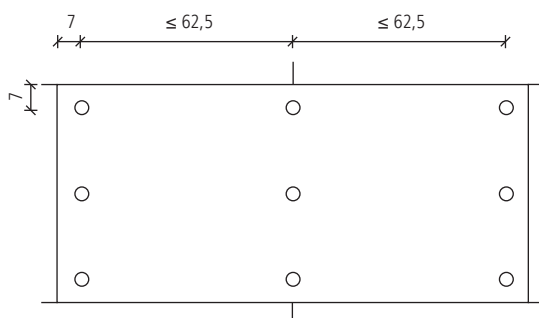


12 Klammern/Platte



15 Klammern/Platte

Verlegebeispiel für Dämmstoffschrauben



9 Schrauben/Platte

■ ■ Montage der best wood MULTITHERM 140 auf mineralischen Untergründen

■ ■ Untergrund prüfen

Vor Montage der MULTITHERM 140 (ausschließlich mit stumpfer Kante möglich) ist der Untergrund zu prüfen. Der Untergrund muss trocken, sauber (fett- und staubfrei) und eben sein. Unebenheiten im Untergrund bis 10 mm lassen sich mit best wood Klebe- und Armierungsmörtel (UP) ausgleichen. Lose Putzschichten sind zu entfernen, Fehlstellen und größere Unebenheiten im Untergrund sind mit geeignetem Material, z.B. mit einem Kalkzementputz (villerit: GM02 Leichtgrundputz mineral) zu schließen. Hierbei sind Trocknungszeiten von ca. 1mm/Tag Putzauftrag zu beachten, bevor mit dem Ankleben der MULTITHERM 140 begonnen wird.



1 Lose Putzschichten entfernen.



2 Untergrund säubern.



3 Fehlstellen schließen.



4 Fehlstellen schließen.

Gipsputz ist zu entfernen und durch Kalk- oder Kalkzementputz zu ersetzen. Tapeten, Tapetenreste, Klebefilme und Beplankungen, z.B. Gipskarton, Polystyrolämmung etc., sind zu entfernen. Absperrende Farben oder Grundierungen sind anzuschleifen oder zu entfernen.

Aufsteigende Feuchtigkeit im Mauerwerk darf nicht vorhanden sein. Die Wand- und Umgebungstemperatur muss mind. +5 °C betragen.

! Bei Altbausanierungen müssen die baulichen Gegebenheiten mit der geplanten Sanierung unter bauphysikalischen Gesichtspunkten durch einen Fachmann untersucht werden. Hier empfiehlt es sich, die geplante Sanierung des Mauerwerkes mittels WUFI oder DELPHI hygrothermisch zu untersuchen bzw. zu simulieren.

Im Neubau muss jeder geplante Aufbau von einem Fachmann unter bauphysikalischen Gesichtspunkten, wie z.B. Tauwasserausfall usw., betrachtet werden.

■ ■ Verkleben der MULTITHERM 140 auf mineralischen Untergründen

Auf dem geprüften Untergrund wird mit einer 6–8 mm-Zahntraufel der best wood Klebe- und Armierungsmörtel (UP) in einer gleichmäßigen Schichtstärke auf der Wand aufgezogen.

Mit der glatten Seite der Traufel wird der best wood Klebe- und Armierungsmörtel (UP) mittels einer Pressspachtelung auf der MULTITHERM 140 aufgebracht. Danach wird die Pressspachtelung mit einer 6–8 mm-Zahntraufel unter 45° abgezogen.

Anschließend wird die MULTITHERM 140 mit leicht schiebenden Bewegungen in das feuchte Kleberbett eingelegt. Die MULTITHERM 140 sollte nur minimal korrigiert werden. Um einen sicheren Kontakt zur Wand herzustellen, kann die MULTITHERM 140 mit einem Gummihammer angeklopft werden.

Es empfiehlt sich, zur Kontrolle die Oberkante der ersten Plattenreihe an einer Schlagschnur waagrecht auszurichten.

Nach dem Setzen der Platten ist der seitlich austretende Kleber sofort zu entfernen. Zwischen die Stoßfugen der Platten darf kein Kleber gelangen. Die Plattenstöße sind in allen Stoßbereichen passgenau und möglichst auf Pressung zu stoßen, Fugen sind zu vermeiden. Der vertikale Plattenversatz muss mindestens 25 cm betragen.

Eine zusätzliche Verdübelung der MULTITHERM 140 ist beim Kleben mit best wood Klebe- und Armierungsmörtel (UP) nicht notwendig. Bei Verklebung mit anderen Materialien muss die MULTITHERM 140 möglicherweise zusätzlich mit Dämmstoffschraubdübeln befestigt werden. Hierzu sind die Herstellerangaben des verwendeten Klebers zu beachten.

VORSICHT: Eine Verklebung der Platten mit dem mineralischen Untergrund mittels Punkt-Wulst-Verfahren ist für dieses System nicht zulässig. Bei der Verklebung im Punkt-Wulst-Verfahren entstehen hinter der Platte Hohlräume. Diese Hohlräume verhindern eine durchgängige kapillare Leitfähigkeit des Aufbaus. Zudem können die Hohlräume hinterlüftet werden, was zu einem Tauwasseranfall führen kann.

■ ■ Putzempfehlungen auf der best wood MULTITHERM 140

Für den Putzauftrag empfehlen wir die Systeme von

villerit[®]

villerit Putzsysteme GmbH
Unterer Dammweg 24–26
78050 VS-Villingen
www.villerit.de

(Kalkputzsystem)

Tel.: +49 (0) 772 198 210
Mail: info@villerit.de
Web: www.villerit.de

CLAYTEC[®]

Baustoffe aus Lehm.

CLAYTEC e. K.
Nettetal Str. 113
41751 Viersen

(Lehmputz)

Tel. +49 (0) 215 391 80
Mail: service@claytec.com
Web: www.claytec.de

Die entsprechenden Verarbeitungsempfehlungen der jeweiligen Putzhersteller entnehmen Sie bitte aus unserem Downloadbereich auf der Internetseite www.schneider-holz.com.

Bitte beachten Sie während der Innenputzarbeiten die entsprechenden Trocknungszeiten, und sorgen Sie für eine ausreichende Belüftung. Bei niederen Temperaturen kann sich die Austrocknungszeit verlängern. Schwaches Heizen und regelmäßiges Stoßlüften verringern die Trocknungszeiten.

■ ■ Fliesenmontage auf der best wood MULTITHERM 140

Es besteht die Möglichkeit, Fliesen auf die MULTITHERM 140 aufzubringen. Die Fliesen dürfen aber nicht direkt auf die MULTITHERM 140 aufgeklebt werden, da zuerst eine Gewebespachtelung auf der MULTITHERM 140 aufzubringen ist. Auf diese Gewebespachtelung können nach ausreichender Trocknung und eventuell notwendiger Abdichtungsarbeiten die Fliesen aufgeklebt werden.

Die Gewebespachtelung kann mittels best wood Klebe- und Armierungsmörtel (UP) oder Kalkspachtel CaloWood (villerit) auf der MULTITHERM 140 aufgebracht werden. Hierbei wird das Material mit einer 10 mm-Zahntraufel auf der MULTITHERM 140 aufgebracht und durchgekämmt. Es muss auf eine gleichmäßige Materialverteilung geachtet werden. Anschließend wird das best wood Armierungsgewebe nass eingebettet und überspachtelt, bis das Gewebe vollflächig und vollständig überdeckt ist. Die Gewebestöße sind mindestens 10 cm zu überlappen. Luftnester sind zu vermeiden, Spachtelgrate sind nach Trocknung sauber abzustoßen. Die Gesamtschichtstärke inkl. eingespachtelter Gewebearmierung beträgt ca. 6–7 mm.

Vor dem Anbringen der Fliesen sind die Grundierungs- und Abdichtungsempfehlungen zu beachten. Diese finden Sie in den Merkblättern des Bundesverbands der Gipsindustrie e.V.

- Merkblatt 5 »Bäder und Feuchträume im Holz- und Trockenbau«
- Merkblatt 6 »Vorbehandlung von Trockenbauflächen aus Gipsplatten ...«

■ ■ Montageanleitung für den best wood Spiraldübel

Befestigung für leichte Anbauteile direkt in der MULTITHERM 140. Empfohlene Last maximal 5 kg je Befestigungspunkt. Mit 8mm-Bohrer vorbohren und Spiraldübel mit TORX T40 in der MULTITHERM 140 eindrehen. Anschließend Anbauteil mit 4–5mm-Schraube im Spiraldübel befestigen. Die wärmebrückenfreie und nachträgliche Montage des Spiraldübels durch die Putzschicht ist möglich. Mit 8mm-Bohrer durch den Deckputz vorbohren, Fugen-Klebedichtmasse best wood FDM WALL unter Dübelteller auftragen und in Holzfaserdämmung einschrauben (Antrieb TORX T40). Spiraldübel muss zur Putzfassade immer mit best wood FDM WALL abgedichtet sein. Anschließend 4–5mm-Schraube eindrehen und Anbauteil befestigen.

■ ■ Montage des best wood Spiraldübels in unverputzter Dämmplatte



1 Unverputzte Holzfaser-Dämmstoffplatte mit 8 mm-Holzbohrer vorbohren.



2 Spiraldübel mit TORX T40 in unverputzter Holzfaser-Dämmstoffplatte eindrehen.



3 Schraubdübel oberflächenbündig montieren.



4 Mit 4–5 mm-Schraube Anbauteil befestigen.

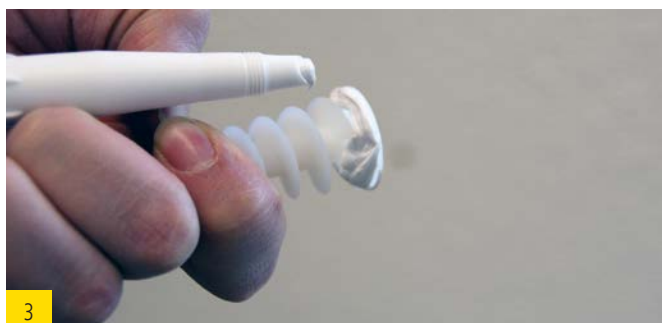
■ ■ Montage des best wood Spiraldübels in verputzter Dämmplatte



1 Verputzte Holzfaser-Dämmstoffplatte mit 8 mm-Holzbohrer vorbohren.



2 Fugen-Klebedichtmasse best wood FDM WALL zur Abdichtung verwenden.



3 FDM WALL unter Dübelteller auftragen.



4 Spiraldübel mit TORX T40 oberflächenbündig mit verputzter Holzfaser-Dämmstoffplatte eindrehen.



5 Überschüssige FDM WALL zwischen Putz und Spiraldübel entfernen.



6 Mit 4–5 mm-Schraube Anbauteil befestigen.

Standort Deutschland

best wood SCHNEIDER[®] GmbH
Kappel 28
D-88436 Eberhardzell
Telefon +49 (0)7355 9320-0
Fax +49 (0)7355 9320-300
E-Mail info@schneider-holz.com

Standort Meßkirch

best wood SCHNEIDER[®] GmbH
Industriepark 16
D-88605 Meßkirch
Telefon +49 (0)7355 9320-8000
Fax +49 (0)7355 9320-300
E-Mail info@schneider-holz.com

Niederlassung Schweiz

best wood SCHNEIDER[®] GmbH
Weinfelderstrasse 29A
CH-8560 Märstetten
Telefon +41 (0)71 918 79 79
Fax +41 (0)71 918 79 78
E-Mail info@schneider-holz.com